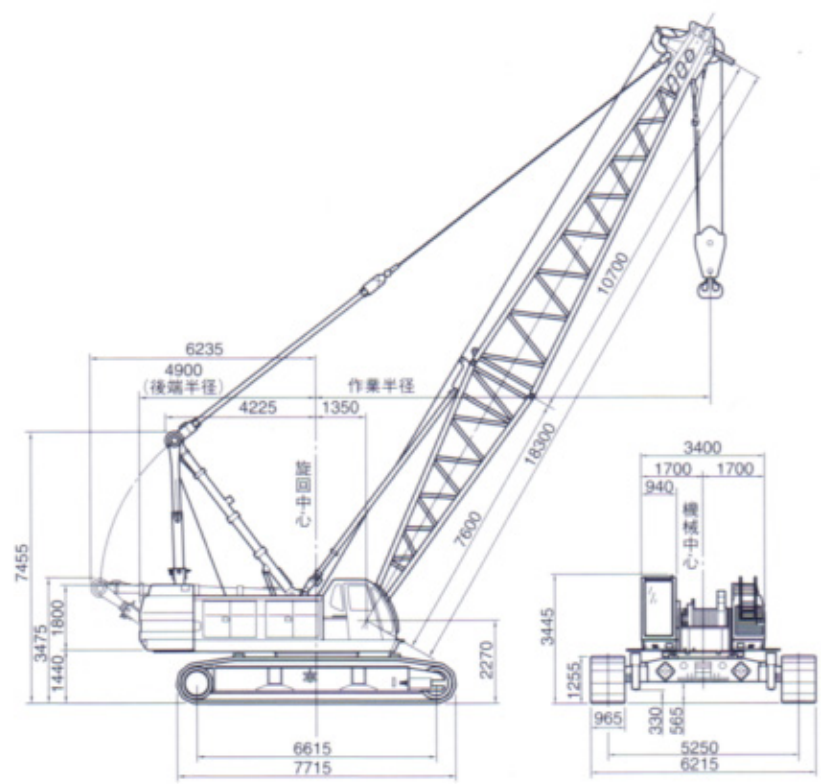


SC 1000-2S

■基本寸法図



■主要仕様

SC1000-2S全油圧式クローラークレーン

最大吊上能力	100.0 ton×5.5m	
基本ブーム長さ	18.30m	
最長ブーム長さ	クローラークレーン	タワーブームクレーン
	73.15m	74.05m
ブーム+ジブ(最長)	クローラークレーン	タワーブームクレーン
	64.00m+18.30m 60.95m+24.40m	64.90m+18.30m 61.85m+24.40m
フロントリヤドラム巻上/下ロープ速度	90~2.0m/min	
ブーム巻上/下ロープ速度	46~2.0m/min	
旋回速度 (定速旋回制御付切替式)	2.1/1.5/0.6/0.3 min ⁻¹	
走行速度	1.4/1.0km/h	
エンジン型式	三菱6D24-T型ディーゼルエンジン 4サイクル、水冷頭上弁、 直接噴射式、排気ターボ付	
定格出力	184 kW/2050min ⁻¹	
登坂能力	17° (30%)	
平均接地圧 (18.30m基本ブーム、100tフック付)	クローラークレーン	タワーブームクレーン
	88.4 kPa	88.7kPa
作業時質量 (18.30m基本ブーム、100tフック付)	クローラークレーン	タワーブームクレーン
	約 115.2 ton	約 115.5 ton

■ロープ掛数と吊上荷重

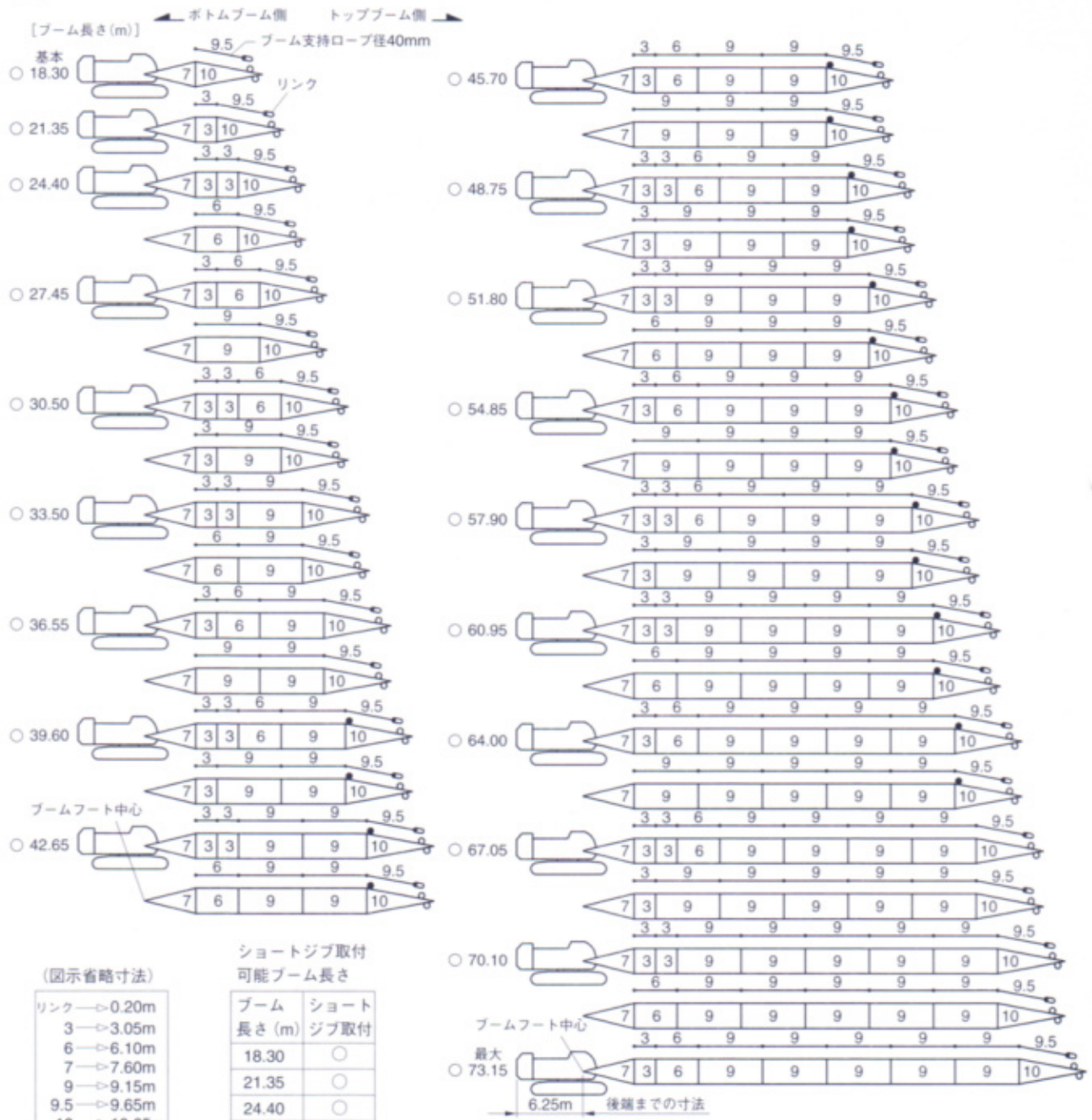
	主フック								補助フック	
ロープ掛数(本)	10	9	8	7	6	5	4	3	2	1
最大吊上荷重(t)	100.0	99.0	88.0	77.0	66.0	55.0	44.0	33.0	22.0	11.0

■フック質量

100t吊フック	1400kg
50t吊フック	900kg
30t吊フック	730kg
11t吊フック	400kg

ブーム・ジブおよび支持ロープの構成

1 ブーム



(図示省略寸法)

リンク → 0.20m
 3 → 3.05m
 6 → 6.10m
 7 → 7.60m
 9 → 9.15m
 9.5 → 9.65m
 10 → 10.65m

ショートジブ取付可能ブーム長さ

ブーム長さ (m)	ショートジブ取付
18.30	○
21.35	○
24.40	○
27.45	○
30.50	○
33.50	○
36.55	○
39.60	○
42.65	○
45.70	○
48.75	○
51.80	○
54.85	○
57.90	○
60.95	○
64.00	○
67.05	○
70.10	○
73.15	×

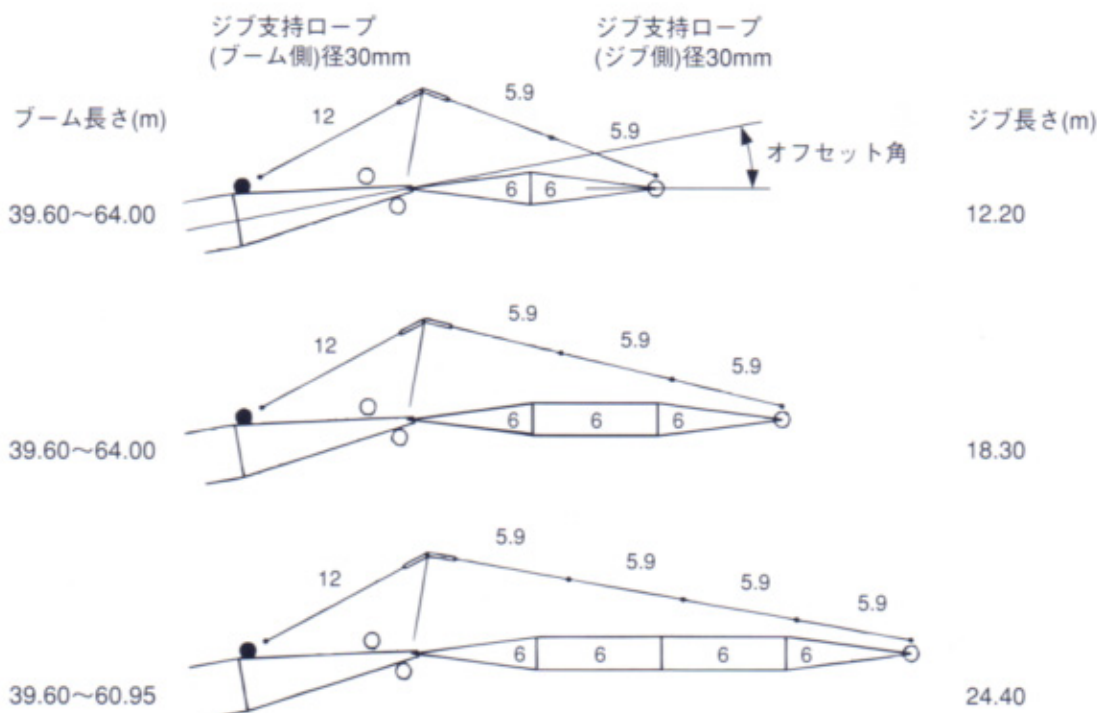
(○:可 X:不可)

- 印は、ジブ付の場合のジブ支持ロープ（ブーム側）取付け位置を示します。
- 印の付いた構成は、そのアタッチメント長さで購入する場合の推奨ブーム構成を示します。

ブーム・ジブおよび支持ロープの構成

2 ジブ

1 オフセット角10°



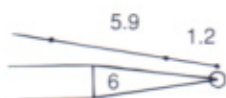
ジブ取付可能ブーム長さ

ブーム長さ(m)	ジブ長さ(m)		
	オフセット角10°及び30°		
	12.20	18.30	24.40
18.30	×	×	×
21.35	×	×	×
24.40	×	×	×
27.45	×	×	×
30.50	×	×	×
33.50	×	×	×
36.55	×	×	×
39.60	○	○	○
42.65	○	○	○
45.70	○	○	○
48.75	○	○	○
51.80	○	○	○
54.85	○	○	○
57.90	○	○	○
60.95	○	○	○
64.00	○	○	×
67.05	×	×	×
70.10	×	×	×
73.15	×	×	×

(○：可 ×：不可)

2 オフセット角30°

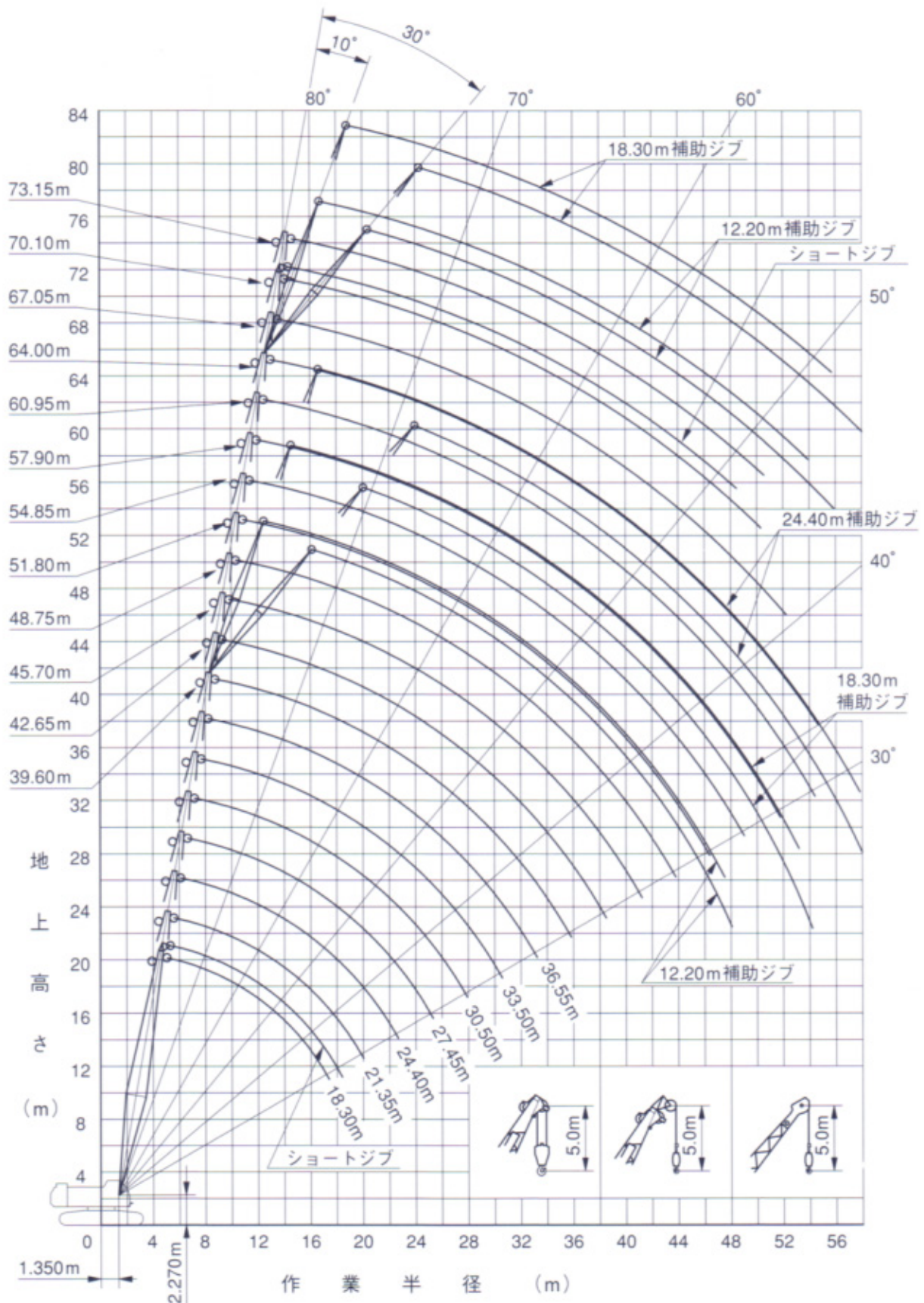
オフセット角30°の時はジブ先端側に1.20mジブ支持ロープを追加してください。



(図示省略寸法)

1.2	→	1.20m
5.9	→	5.95m
6	→	6.10m
12	→	11.70m

作業範囲図



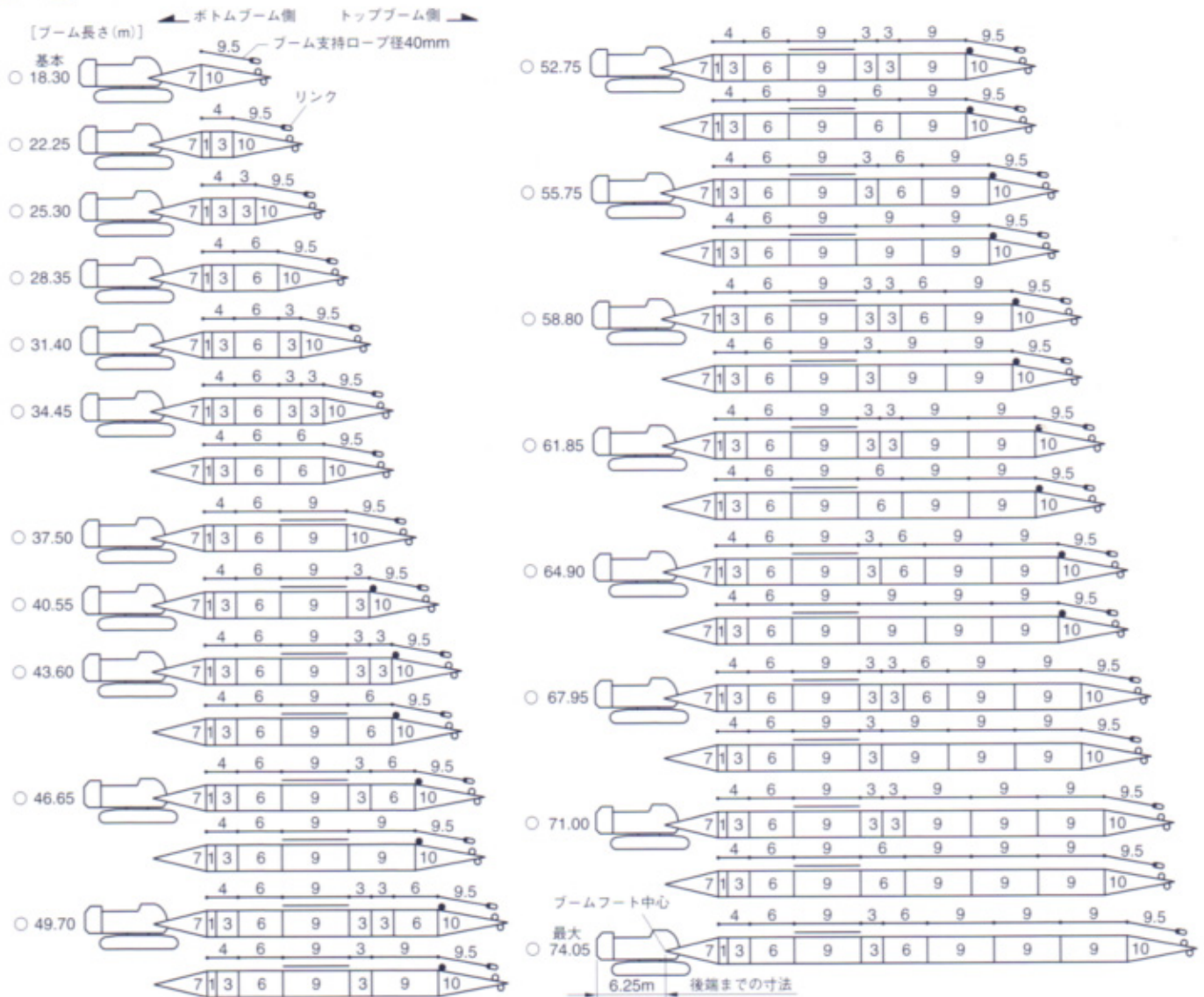
定格総荷重表

■ショートジブ付き主ブーム

作業半径 (m)	主ブーム長さ (m)																	
	18.30	21.35	24.40	27.45	30.50	33.50	36.55	39.60	42.65	45.70	48.75	51.80	54.85	57.90	60.95	64.00	67.05	70.10
5.0	100.0																	
5.5	100.0	97.4																
6.0	93.2	92.9	86.1	76.3/6.6														
7.0	80.3	80.0	79.7	75.3	66.0/7.1	61.6/7.6												
8.0	70.0	69.9	69.8	69.7	66.0	60.7	55.0/8.2	50.4/8.7										
9.0	58.4	58.3	58.2	58.1	58.0	57.9	54.2	50.0	44.0/9.2	41.5/9.8								
10.0	49.9	49.8	49.7	49.6	49.5	49.4	49.4	48.6	44.0	41.3	33.0/10.3	33.0/10.8	30.8/11.3	27.2/11.9				
12.0	38.5	38.3	38.2	38.1	38.0	37.9	37.8	37.6	37.6	37.4	33.0	32.9	30.3	27.1	22.0/12.5	22.0/13.0	20.4/13.5	
14.0	31.1	30.9	30.8	30.7	30.5	30.4	30.3	30.1	30.1	29.9	29.8	29.7	29.1	26.6	22.0	22.0	20.2	18.5/14.1
16.0	26.0	25.8	25.6	25.5	25.3	25.2	25.1	24.9	24.8	24.7	24.6	24.4	24.2	24.0	22.0	21.3	19.4	17.2
18.0	23.4/17.3	22.0	21.8	21.7	21.5	21.3	21.3	21.0	21.0	20.8	20.7	20.5	20.4	20.2	20.1	19.9	17.5	15.5
20.0		19.1	18.9	18.7	18.6	18.4	18.3	18.1	18.0	17.8	17.7	17.5	17.4	17.2	17.1	17.0	15.9	14.0
22.0			16.6	16.4	16.2	16.0	16.0	15.7	15.6	15.5	15.3	15.2	15.0	14.8	14.8	14.6	14.4	12.8
24.0			16.0/22.6	14.6	14.3	14.2	14.1	13.8	13.7	13.5	13.4	13.3	13.1	12.9	12.8	12.6	12.4	11.7
26.0				13.5/25.3	12.8	12.6	12.5	12.2	12.1	12.0	11.8	11.7	11.5	11.3	11.2	11.0	10.8	10.7
28.0					11.6/27.9	11.3	11.2	10.9	10.8	10.6	10.5	10.3	10.2	9.9	9.9	9.7	9.5	9.3
30.0						10.2	10.1	9.8	9.7	9.5	9.4	9.2	9.0	8.8	8.7	8.5	8.3	8.2
32.0						10.0/30.5	9.1	8.8	8.7	8.5	8.4	8.2	8.0	7.8	7.7	7.6	7.3	7.2
34.0							8.6/33.2	8.0	7.9	7.7	7.5	7.4	7.2	6.9	6.9	6.7	6.5	6.3
36.0								7.4/35.8	7.2	7.0	6.8	6.6	6.4	6.2	6.1	5.9	5.6	5.4
38.0									6.5	6.3	6.1	6.0	5.8	5.5	5.4	5.1	4.9	4.6
40.0									6.4/38.5	5.7	5.6	5.4	5.1	4.8	4.7	4.5	4.2	4.0
42.0										5.5/41.1	5.0	4.8	4.5	4.2	4.1	3.9	3.6	3.3
44.0											4.6/43.7	4.3	4.0	3.7	3.6	3.3	3.0	2.8
46.0												3.8	3.5	3.2	3.1	2.8	2.5	
48.0													3.7/46.4	3.1	2.8	2.6	2.4	
50.0														2.9/49.0	2.4	2.2		
51.7															2.1			
ロープ掛数	10	9	8	7	6	6	5	5	4	4	3	3	3	3	2	2	2	2

ブーム・ジブおよび支持ロープの構成

1 ブーム



(図示省略寸法)

リンク—▷0.20m
 1—▷0.90m
 3—▷3.05m
 4—▷3.95m
 6—▷6.10m
 7—▷7.60m
 9—▷9.15m
 9.5—▷9.65m
 10—▷10.65m

ショートジブ取付
可能ブーム長さ

ブーム長さ (m)	ショートジブ取付
18.30	○
22.25	○
25.30	○
28.35	○
31.40	○
34.45	○
37.50	○
40.55	○
43.60	○
46.65	○
49.70	○
52.75	○
55.75	○
58.80	○
61.85	○
64.90	○
67.95	○
71.00	○
74.05	×

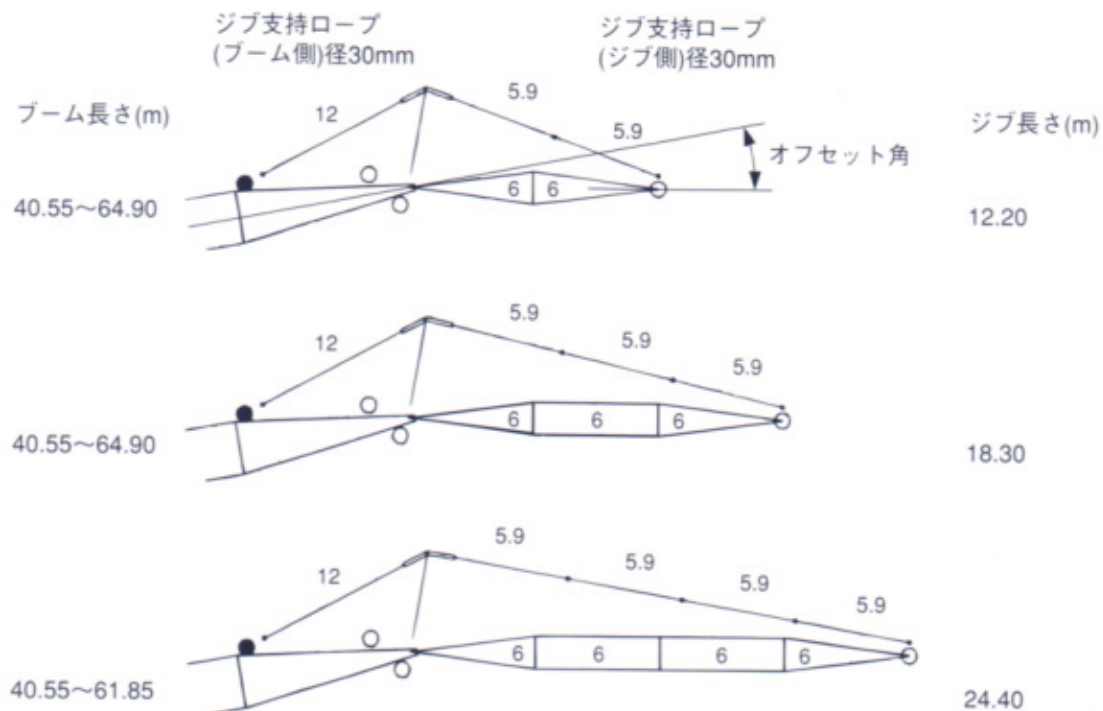
(○:可 ×:不可)

- 印は、ジブ付の場合のジブ支持ロープ（ブーム側）取付け位置を示します。
- 印の付いた構成は、そのアタッチメント長さで購入する場合の推奨ブーム構成を示します。

ブーム・ジブおよび支持ロープの構成

2 ジブ

1 オフセット角10°



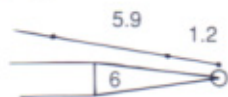
ジブ取付可能ブーム長さ

ブーム長さ(m)	ジブ長さ(m)		
	オフセット角10°及び30°		
	12.20	18.30	24.40
18.30	×	×	×
22.25	×	×	×
25.30	×	×	×
28.35	×	×	×
31.40	×	×	×
34.45	×	×	×
37.50	×	×	×
40.55	○	○	○
43.60	○	○	○
46.65	○	○	○
49.70	○	○	○
52.75	○	○	○
55.75	○	○	○
58.80	○	○	○
61.85	○	○	○
64.90	○	○	×
67.95	×	×	×
71.00	×	×	×
74.05	×	×	×

(○：可 ×：不可)

2 オフセット角30°

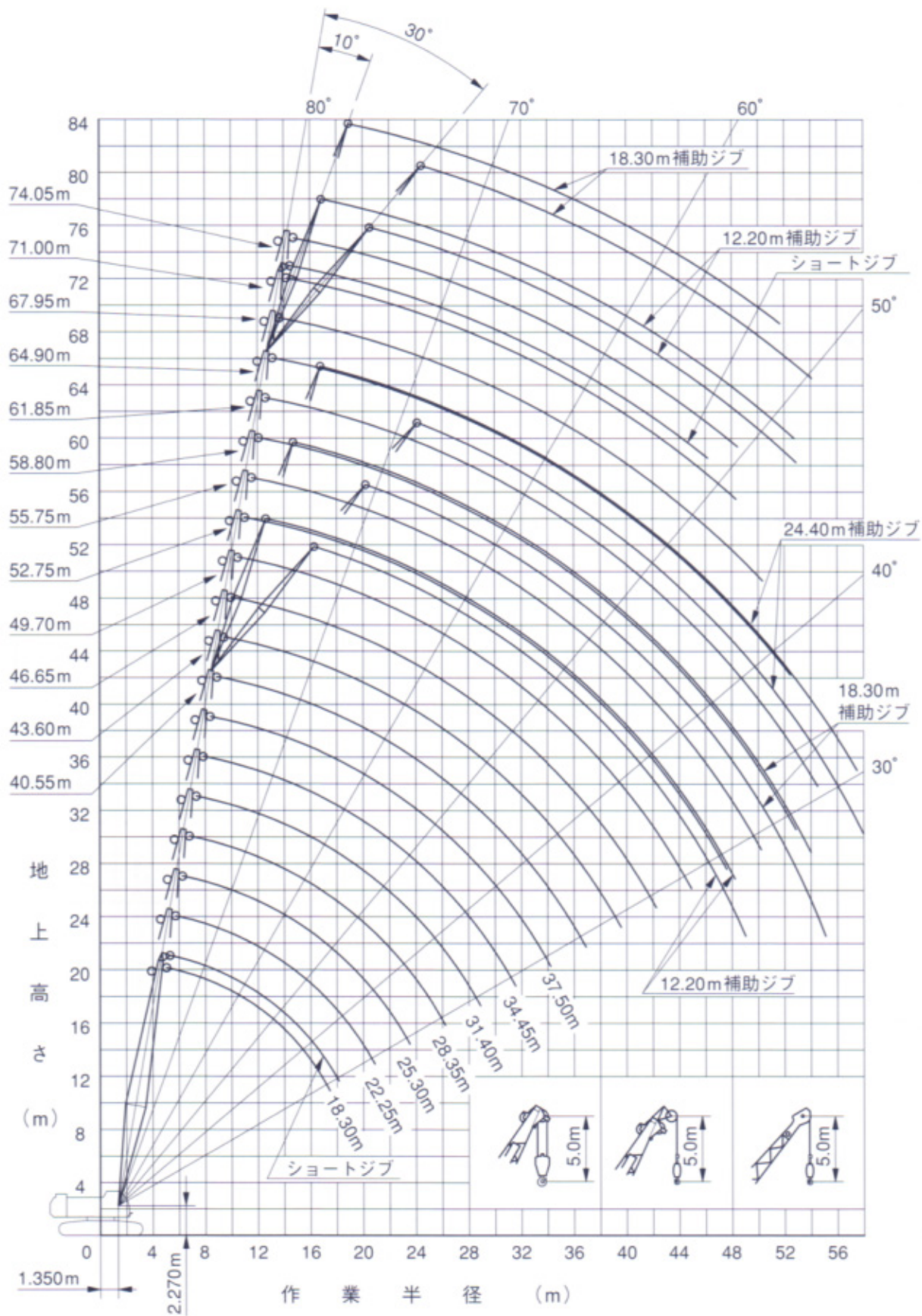
オフセット角30°の時はジブ先端側に1.20mジブ支持ロープを追加してください。



(図示省略寸法)

1.2	→	1.20m
5.9	→	5.95m
6	→	6.10m
12	→	11.70m

作業範囲図



定格総荷重表

■ショートジブ付き主ブーム

作業半径 (m)	主ブーム長さ (m)																	
	18.30	22.25	25.30	28.35	31.40	34.45	37.50	40.55	43.60	46.65	49.70	52.75	55.75	58.80	61.85	64.90	67.95	71.00
5.0	100.0																	
5.5	100.0	93.6/5.7																
6.0	93.2	92.4	82.7/6.2	73.8/6.7														
7.0	80.3	79.6	79.4	73.0	65.8/7.3	59.4/7.8												
8.0	70.0	69.8	69.5	69.4	64.2	59.1	53.6/8.3	48.5/8.9										
9.0	58.4	58.1	58.0	58.0	57.9	57.2	52.6	48.3	43.8/9.4	40.0/9.9								
10.0	49.9	49.6	49.5	49.5	49.4	49.2	49.2	47.1	43.1	40.0	33.0/10.4	32.4/11.0	29.5/11.5					
12.0	38.5	38.2	38.0	38.0	37.9	37.6	37.7	37.4	37.3	37.2	33.0	31.7	29.2	26.5	22.0/12.6	21.6/13.2	19.5/13.7	
14.0	31.1	30.7	30.6	30.5	30.4	30.2	30.2	29.9	29.8	29.7	29.6	29.5	27.9	25.6	22.0	21.3	19.4	17.6/14.2
16.0	26.0	25.6	25.4	25.3	25.2	24.9	24.9	24.7	24.5	24.4	24.3	24.2	24.1	23.8	22.0	20.4	18.3	16.1
18.0	23.4/17.3	21.8	21.6	21.5	21.3	21.1	21.1	20.8	20.7	20.5	20.4	20.3	20.2	19.9	19.9	18.8	16.5	14.4
20.0		18.9	18.7	18.6	18.4	18.1	18.1	17.8	17.7	17.6	17.4	17.3	17.2	16.9	16.9	16.8	14.9	13.0
22.0		17.9/20.8	16.3	16.2	16.0	15.8	15.8	15.5	15.3	15.2	15.1	14.9	14.8	14.5	14.5	14.4	13.6	11.8
24.0			15.0/23.4	14.4	14.1	13.9	13.9	13.6	13.4	13.3	13.1	13.0	12.9	12.6	12.6	12.5	12.2	10.7
26.0				12.8	12.6	12.3	12.3	12.0	11.8	11.7	11.6	11.4	11.3	11.0	11.0	10.9	10.6	9.7
28.0				12.8/26.1	11.3	11.0	11.0	10.7	10.5	10.4	10.2	10.1	9.9	9.7	9.6	9.5	9.3	8.9
30.0					10.9/28.7	9.9	9.9	9.6	9.4	9.2	9.1	8.9	8.8	8.5	8.5	8.3	8.1	7.9
32.0						9.3/31.3	8.9	8.6	8.4	8.3	8.1	7.9	7.8	7.5	7.5	7.4	7.1	6.9
34.0							8.1	7.8	7.6	7.4	7.2	7.1	6.9	6.7	6.6	6.5	6.2	6.0
36.0								7.1	6.8	6.7	6.5	6.3	6.2	5.9	5.8	5.6	5.3	5.1
38.0									6.9/36.6	6.2	6.0	5.8	5.7	5.5	5.1	4.9	4.6	4.3
40.0										5.8/39.3	5.5	5.2	5.0	4.8	4.5	4.4	4.2	3.9
42.0											4.9/41.9	4.6	4.4	4.2	3.9	3.8	3.6	3.3
44.0												4.1	3.9	3.7	3.3	3.2	3.0	2.7
46.0											4.0/44.5	3.4	3.2	2.9	2.7	2.5		
48.0												3.1/47.2	2.8	2.4	2.3			
49.8													2.4					
ロープ掛数	10	9	8	7	6	6	5	5	4	4	3	3	3	3	2	2	2	2

■補助ジブ

主ブーム長さ(m) 補助ジブ長さ(m) 作業半径 (m)	40.55						43.60						46.65					
	12.20		18.30		24.40		12.20		18.30		24.40		12.20		18.30		24.40	
	オフセット角度 (°)						オフセット角度 (°)						オフセット角度 (°)					
	10	30	10	30	10	30	10	30	10	30	10	30	10	30	10	30	10	30
13.1	11.0						11.0/13.6											
14.0	11.0		10.0/15.6				11.0						11.0/14.1					
16.0	11.0	8.0/16.1	10.0			6.0/17.8	11.0	8.0/16.6	10.0/16.1				11.0	8.0/17.1	10.0/16.7			
18.0	11.0	8.0	10.0	6.0/19.9	6.0		11.0	8.0	10.0			6.0/18.4	11.0	8.0	10.0		6.0/18.9	
20.0	11.0	8.0	10.0	6.0	6.0		11.0	8.0	10.0	6.0/20.4	6.0		11.0	8.0	10.0	6.0/21.0	6.0	
22.0	11.0	8.0	10.0	6.0	6.0	4.5/23.5	11.0	8.0	10.0	6.0	6.0		11.0	8.0	10.0	6.0	6.0	
24.0	11.0	8.0	10.0	6.0	6.0	4.5	11.0	8.0	10.0	6.0	6.0	4.5	11.0	8.0	10.0	6.0	6.0	4.5/24.5
26.0	11.0	8.0	10.0	6.0	6.0	4.5	11.0	8.0	10.0	6.0	6.0	4.5	11.0	8.0	10.0	6.0	6.0	4.5
28.0	11.0	8.0	10.0	6.0	6.0	4.5	11.0	8.0	9.9	6.0	6.0	4.5	11.0	8.0	9.7	6.0	6.0	4.5
30.0	10.6	8.0	10.0	6.0	6.0	4.5	10.4	8.0	9.2	6.0	6.0	4.5	10.3	8.0	9.1	6.0	6.0	4.5
32.0	9.6	8.0	9.7	6.0	6.0	4.5	9.4	8.0	8.7	6.0	6.0	4.5	9.2	8.0	8.5	6.0	6.0	4.5
34.0	8.7	7.9	9.0	6.0	6.0	4.5	8.5	8.0	8.2	6.0	6.0	4.5	8.3	8.0	8.0	6.0	6.0	4.5
36.0	7.9	7.7	8.2	6.0	6.0	4.5	7.7	7.8	7.7	6.0	6.0	4.5	7.6	7.8	7.5	6.0	6.0	4.5
38.0	7.2	7.4	7.5	6.0	6.0	4.5	7.0	7.2	7.2	6.0	6.0	4.5	6.9	7.1	7.0	6.0	6.0	4.5
40.0	6.6	6.8	6.9	5.9	5.9	4.5	6.4	6.6	6.7	5.7	6.0	4.5	6.2	6.5	6.5	5.6	6.0	4.5
42.0	6.1	6.2	6.3	5.4	5.7	4.5	5.8	6.0	6.1	5.5	5.9	4.5	5.7	5.9	6.0	5.4	6.0	4.5
44.0	5.6	5.7	5.8	5.2	5.6	4.5	5.3	5.5	5.6	5.3	5.7	4.5	5.2	5.3	5.5	5.3	5.7	4.5
46.0	5.1	5.2	5.4	5.1	5.5	4.5	4.9	5.0	5.2	5.2	5.3	4.4	4.7	4.9	5.0	5.2	5.2	4.2
48.0	4.7	4.8	4.9	5.0	5.1	4.2	4.4	4.6	4.7	4.9	4.9	4.1	4.2	4.4	4.6	4.8	4.8	4.1
50.0	4.6/48.5	4.5/49.1	4.6	4.7	4.7	4.0	4.0	4.1	4.3	4.5	4.5	4.0	3.8	3.9	4.1	4.4	4.4	4.0
52.0			4.2	4.3	4.4	3.9	3.8/51.1	3.7/51.8	3.9	4.1	4.2	3.9	3.4	3.5	3.7	4.0	4.0	3.9
54.0			3.8	3.9	4.1	3.8			3.6	3.7	3.8	3.8	3.1/53.7	3.1	3.4	3.6	3.6	3.7
56.0			3.8/54.3	3.7/55.2	3.7	3.7			3.2	3.3	3.5	3.7		3.0/54.4	3.0	3.2	3.3	3.5
58.0					3.4	3.6			3.1/57.0	3.0/57.9	3.1	3.3			2.7	2.8	2.9	3.2
ロープ掛数	1	1	1	1	1	1	1	1	1	1	1	1	1	1	1	1	1	1

定格総荷重表

■補助ジブ

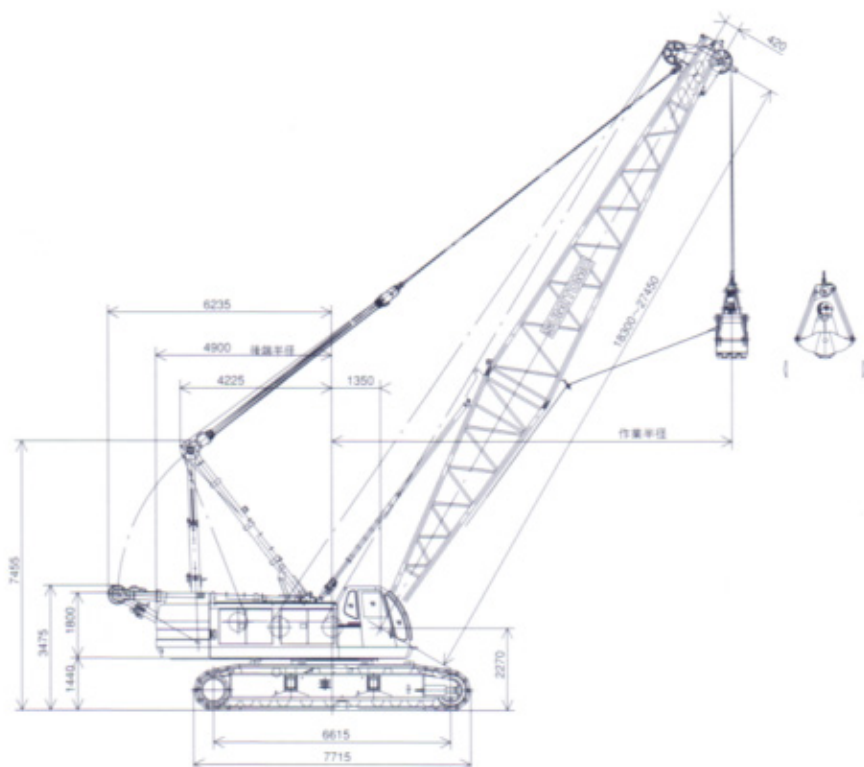
(単位：t)

主アーム長さ(m) 補助ジブ長さ(m) 作業半径 (m)	49.70						52.75						55.75					
	12.20		18.30		24.40		12.20		18.30		24.40		12.20		18.30		24.40	
	オフセット角度 (°)						オフセット角度 (°)						オフセット角度 (°)					
13.1																		
14.0	11.0/14.7						11.0/15.2						11.0/15.7					
16.0	11.0	8.0/17.6	10.0/17.2				11.0		10.0/17.7				11.0					
18.0	11.0	8.0	10.0			6.0/19.4	11.0	8.0/18.2	10.0			6.0/19.9	11.0	8.0/18.7	10.0/18.3			
20.0	11.0	8.0	10.0	6.0/21.5	6.0		11.0	8.0	10.0			6.0	11.0	8.0	10.0			6.0/20.5
22.0	11.0	8.0	10.0	6.0	6.0		11.0	8.0	10.0	6.0	6.0		11.0	8.0	10.0	6.0/22.5	6.0	
24.0	11.0	8.0	10.0	6.0	6.0	4.5/25.0	11.0	8.0	10.0	6.0	6.0	4.5/25.6	11.0	8.0	10.0	6.0	6.0	
26.0	11.0	8.0	10.0	6.0	6.0	4.5	11.0	8.0	10.0	6.0	6.0	4.5	11.0	8.0	10.0	6.0	6.0	4.5/26.1
28.0	11.0	8.0	9.6	6.0	6.0	4.5	11.0	8.0	9.4	6.0	6.0	4.5	10.9	8.0	9.2	6.0	6.0	4.5
30.0	10.0	8.0	9.0	6.0	6.0	4.5	9.9	8.0	8.8	6.0	6.0	4.5	9.7	8.0	8.6	6.0	6.0	4.5
32.0	9.0	8.0	8.4	6.0	6.0	4.5	8.9	8.0	8.2	6.0	6.0	4.5	8.7	8.0	8.0	6.0	6.0	4.5
34.0	8.1	8.0	7.8	6.0	6.0	4.5	8.0	8.0	7.7	6.0	6.0	4.5	7.8	8.0	7.5	6.0	6.0	4.5
36.0	7.3	7.6	7.3	6.0	6.0	4.5	7.2	7.5	7.2	6.0	6.0	4.5	7.0	7.4	7.0	6.0	6.0	4.5
38.0	6.6	6.9	6.8	5.9	6.0	4.5	6.5	6.8	6.7	5.9	6.0	4.5	6.3	6.6	6.5	6.0	6.0	4.5
40.0	6.0	6.3	6.3	5.7	6.0	4.5	5.9	6.1	6.2	5.8	6.0	4.5	5.7	6.0	6.0	5.9	6.0	4.5
42.0	5.5	5.7	5.8	5.5	6.0	4.5	5.3	5.5	5.6	5.8	5.8	4.5	5.1	5.4	5.5	5.7	5.7	4.5
44.0	5.0	5.1	5.2	5.4	5.5	4.5	4.7	5.0	5.1	5.4	5.3	4.5	4.6	4.8	4.9	5.3	5.2	4.5
46.0	4.4	4.6	4.8	5.1	5.0	4.3	4.2	4.5	4.6	4.9	4.8	4.4	4.0	4.3	4.4	4.8	4.7	4.4
48.0	4.0	4.1	4.3	4.6	4.6	4.2	3.7	4.0	4.1	4.5	4.4	4.2	3.6	3.8	3.9	4.3	4.2	4.3
50.0	3.5	3.7	3.9	4.2	4.1	4.1	3.3	3.5	3.7	4.0	3.9	4.1	3.1	3.3	3.5	3.8	3.7	4.2
52.0	3.1	3.3	3.5	3.7	3.7	4.0	2.9	3.1	3.3	3.5	3.5	3.9	2.7	2.9	3.1	3.4	3.3	3.8
54.0	2.8	2.9	3.1	3.3	3.3	3.7	2.5	2.7	2.9	3.1	3.1	3.5	2.3	2.5	2.7	3.0	2.9	3.3
56.0	2.4	2.5	2.7	2.9	3.0	3.3	2.2	2.3	2.5	2.8	2.8	3.1	2.0	2.1	2.3	2.6	2.6	3.0
58.0	2.3/56.4	2.3/57.0	2.4	2.6	2.7	2.9		2.0	2.2	2.4	2.5	2.8			2.0	2.2	2.3	2.6
ロープ掛数	1	1	1	1	1	1	1	1	1	1	1	1	1	1	1	1	1	1

主アーム長さ(m) 補助ジブ長さ(m) 作業半径 (m)	58.80						61.85						64.90					
	12.20		18.30		24.40		12.20		18.30		24.40		12.20		18.30			
	オフセット角度 (°)						オフセット角度 (°)						オフセット角度 (°)					
13.1																		
14.0																		
16.0	11.0/16.3						11.0/16.8						11.0/17.3					
18.0	11.0	8.0/19.2	10.0/18.8				11.0	8.0/19.8	10.0/19.3				11.0				10.0/19.9	
20.0	11.0	8.0	10.0			6.0/21.0	11.0	8.0	10.0			6.0/21.5	11.0	8.0/20.3	10.0			
22.0	11.0	8.0	10.0	6.0/23.1	6.0		11.0	8.0	10.0	6.0/23.6	6.0		11.0	8.0	10.0			
24.0	11.0	8.0	10.0	6.0	6.0		11.0	8.0	10.0	6.0	6.0		11.0	8.0	10.0		6.0/24.1	
26.0	11.0	8.0	10.0	6.0	6.0	4.5/26.6	10.6	8.0	10.0	6.0	6.0	4.5/27.2	9.9	8.0	9.9	6.0		
28.0	10.7	8.0	9.1	6.0	6.0	4.5	10.3	8.0	8.9	6.0	6.0	4.5	9.1	8.0	8.7	6.0		
30.0	9.5	8.0	8.5	6.0	6.0	4.5	9.4	8.0	8.3	6.0	6.0	4.5	8.3	8.0	8.0	6.0		
32.0	8.5	8.0	7.9	6.0	6.0	4.5	8.3	8.0	7.7	6.0	6.0	4.5	7.6	8.0	7.5	6.0		
34.0	7.6	8.0	7.3	6.0	6.0	4.5	7.4	7.9	7.2	6.0	6.0	4.5	6.9	7.7	7.0	6.0		
36.0	6.8	7.2	6.8	6.0	6.0	4.5	6.7	7.0	6.7	6.0	6.0	4.5	6.3	6.9	6.5	6.0		
38.0	6.1	6.4	6.3	6.0	6.0	4.5	6.0	6.3	6.2	6.0	6.0	4.5	5.7	6.2	6.0	6.0		
40.0	5.5	5.8	5.7	6.0	6.0	4.5	5.3	5.6	5.6	6.0	5.9	4.5	5.1	5.5	5.5	6.0		
42.0	4.8	5.2	5.2	5.6	5.5	4.5	4.6	5.0	5.0	5.5	5.3	4.5	4.4	4.8	4.9	5.4		
44.0	4.3	4.6	4.7	5.1	4.9	4.5	4.1	4.4	4.5	5.0	4.8	4.5	3.9	4.2	4.3	4.8		
46.0	3.7	4.0	4.1	4.6	4.4	4.5	3.5	3.8	3.9	4.4	4.2	4.5	3.3	3.7	3.7	4.2		
48.0	3.3	3.5	3.6	4.0	3.9	4.4	3.1	3.3	3.4	3.9	3.7	4.3	2.9	3.2	3.2	3.7		
50.0	2.8	3.1	3.2	3.6	3.5	4.0	2.6	2.9	3.0	3.4	3.3	3.8	2.4	2.7	2.8	3.2		
52.0	2.4	2.6	2.8	3.1	3.0	3.5	2.2	2.4	2.6	2.9	2.8	3.1	2.0	2.3	2.4	2.8		
54.0	2.1	2.2	2.4	2.7	2.7	3.1		2.1	2.2	2.5	2.5	2.9				2.4		
56.0			2.1	2.3	2.3	2.7				2.2	2.1	2.6						
58.0				2.0	2.0	2.4						2.2						
ロープ掛数	1	1	1	1	1	1	1	1	1	1	1	1	1	1	1	1	1	

寸法図／定格荷重表

■基本寸法



(単位：mm)

■クラムシェル定格総荷重表

(t)

ブーム長さ(m) 作業半径(m)	18.30	21.35	24.40	27.45
9.0	10.0			
10.0	10.0	10.0		
12.0	10.0	10.0	10.0	
14.0	10.0	10.0	10.0	10.0
16.0	10.0	10.0	10.0	10.0
18.0		10.0	10.0	10.0
20.0			10.0	10.0
22.0				10.0

1. 左表に示す吊上荷重は定格総荷重で、実際のつかみ荷重はバケット自重を差し引いた値です。
2. 取扱物の見掛け比重 土砂1.7~1.8t/cm³、砂利1.7~2.0t/cm³
3. 適用バケット
クラムシェルバケット容量 (cm³) ▶ 2.5/3.5/5.5
4. クラムシェルの定格総荷重性能は、カウンターウエイト付クレーン定格総荷重性能の90%です。

定格総荷重表

■50.00mタワー

(単位：t)

作業半径 (m)	タワージブ長さ (m)															
	22.85								25.90							
	タワー角度 (°)								タワー角度 (°)							
	90		80		70		60		90		80		70		60	
2本掛	1本掛	2本掛	1本掛	2本掛	1本掛	2本掛	1本掛	2本掛	1本掛	2本掛	1本掛	2本掛	1本掛	2本掛	1本掛	
9.2	17.0	11.0/9.7														
10.0	17.0	11.0						16.0	11.0/10.5							
12.0	17.0	11.0						16.0	11.0							
14.0	17.0	11.0						16.0	11.0							
15.0	17.0	11.0						16.0	11.0							
16.0	16.6	11.0						16.0	11.0							
18.0	14.4	11.0						14.3	11.0							
20.0	12.7	11.0	12.4/20.4	11.0/21.0				12.6	11.0	11.6/21.6						
22.0	11.4	11.0	11.4	11.0				11.3	11.0	11.3	11.0/22.1					
24.0	10.3	10.3	10.3	10.3				10.2	10.2	10.2	10.2					
26.0	8.9/24.6	8.9/25.6	9.3	9.3				9.3	9.3	9.3	9.3					
28.0			8.5	8.5				7.8/27.5	7.8	8.5	8.5					
30.0			7.8	7.8				7.8/28.5	7.8	7.8	7.8					
32.0			7.2	7.2	7.2/32.2	7.0/32.9				7.2	7.2	6.7/33.8				
34.0			6.9/33.2	6.7	6.7	6.7				6.6	6.6	6.6	6.5/34.5			
36.0				6.7/34.2	6.2	6.2				6.2	6.2	6.2	6.2			
38.0					5.7	5.7				6.2/36.2	5.9/37.2	5.7	5.7			
40.0					5.3	5.3						5.3	5.3			
42.0					5.1/41.6	5.0	4.0/43.0	4.0/43.8				5.0	5.0			
44.0						4.8/42.6	3.9	3.9				4.6	4.6	3.6/45.0	3.5/45.8	
46.0							3.7	3.7				4.5/44.5	4.3/45.5	3.5	3.5	
48.0							3.4	3.4						3.3	3.3	
50.0							3.3/49.3	3.3						3.0	3.0	
52.0								3.3/50.3						2.8	2.8	
54.0														2.8/52.3	2.8/53.3	

作業半径 (m)	タワージブ長さ (m)															
	28.95								32.00							
	タワー角度 (°)								タワー角度 (°)							
	90		80		70		60		90		80		70		60	
2本掛	1本掛	2本掛	1本掛	2本掛	1本掛	2本掛	1本掛	2本掛	1本掛	2本掛	1本掛	2本掛	1本掛	2本掛	1本掛	
9.2																
10.0	15.0/10.8	11.0/11.3						14.0/11.6								
12.0	15.0	11.0						14.0	11.0/12.1							
14.0	15.0	11.0						14.0	11.0							
15.0	15.0	11.0						14.0	11.0							
16.0	15.0	11.0						14.0	11.0							
18.0	14.2	11.0						14.0	11.0							
20.0	12.5	11.0						12.4	11.0							
22.0	11.2	11.0	10.8/22.7	10.5/23.3				11.1	11.0	10.2/23.8						
24.0	10.1	10.1	10.1	10.1				10.1	10.1	10.1	9.9/24.4					
26.0	9.2	9.2	9.2	9.2				9.2	9.2	9.2	9.2					
28.0	8.4	8.4	8.4	8.4				8.4	8.4	8.4	8.4					
30.0	7.4	7.4	7.8	7.8				7.7	7.7	7.7	7.7					
32.0	6.8/30.4	6.8/31.4	7.2	7.2				7.1	7.1	7.1	7.1					
34.0			6.6	6.6	6.3/35.4			5.8/33.4	5.8	6.6	6.6					
36.0			6.2	6.2	6.2	6.2/36.1			5.8/34.4	6.1	6.1	5.9/37.0	5.8/37.7			
38.0			5.7	5.7	5.7	5.7				5.7	5.7	5.7	5.7			
40.0			5.5/39.1	5.3	5.3	5.3				5.3	5.3	5.3	5.3			
42.0				5.3/40.1	5.0	5.0				5.0	5.0	5.0	5.0			
44.0					4.6	4.6					4.8/43.0	4.6	4.6			
46.0					4.3	4.3	3.1/47.1	3.0/47.9				4.3	4.3			
48.0					4.2/47.4	4.1	3.0	3.0				4.0	4.0	2.7/49.1	2.7/49.9	
50.0						3.9/48.4	2.8	2.8				3.8	3.8	2.7	2.7	
52.0							2.6	2.6				3.7/50.4	3.6/51.4	2.5	2.5	
54.0							2.4	2.4						2.3	2.3	
56.0							2.3/55.2	2.3						2.1	2.1	
58.0								2.3/56.2						2.0	2.0	
60.0														2.0/58.2	2.0/59.2	